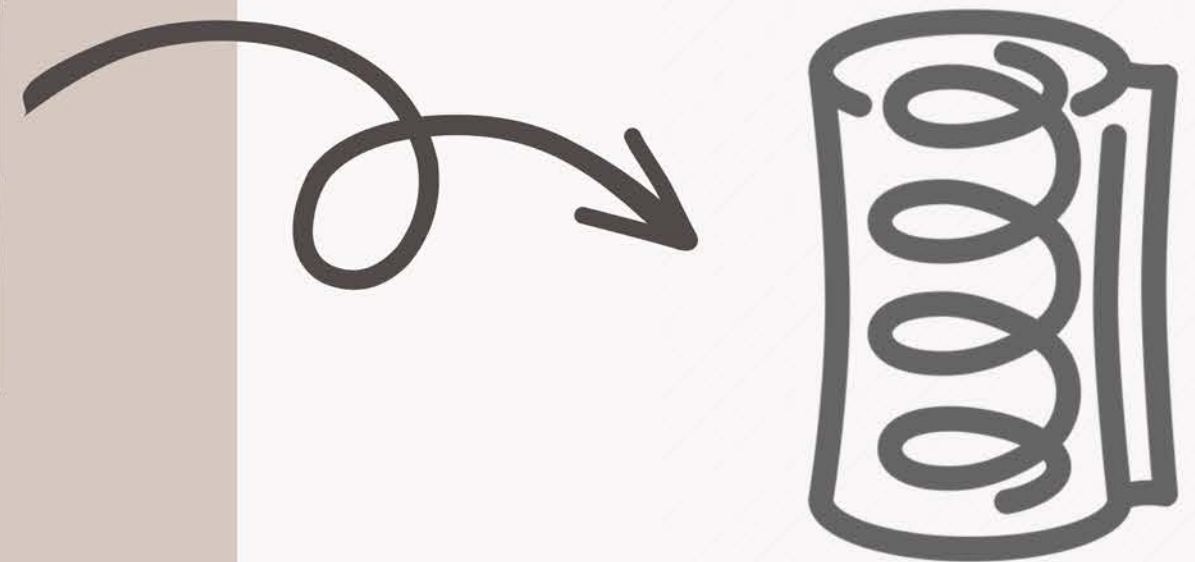




## ДИВА

*Техническое описание модели*

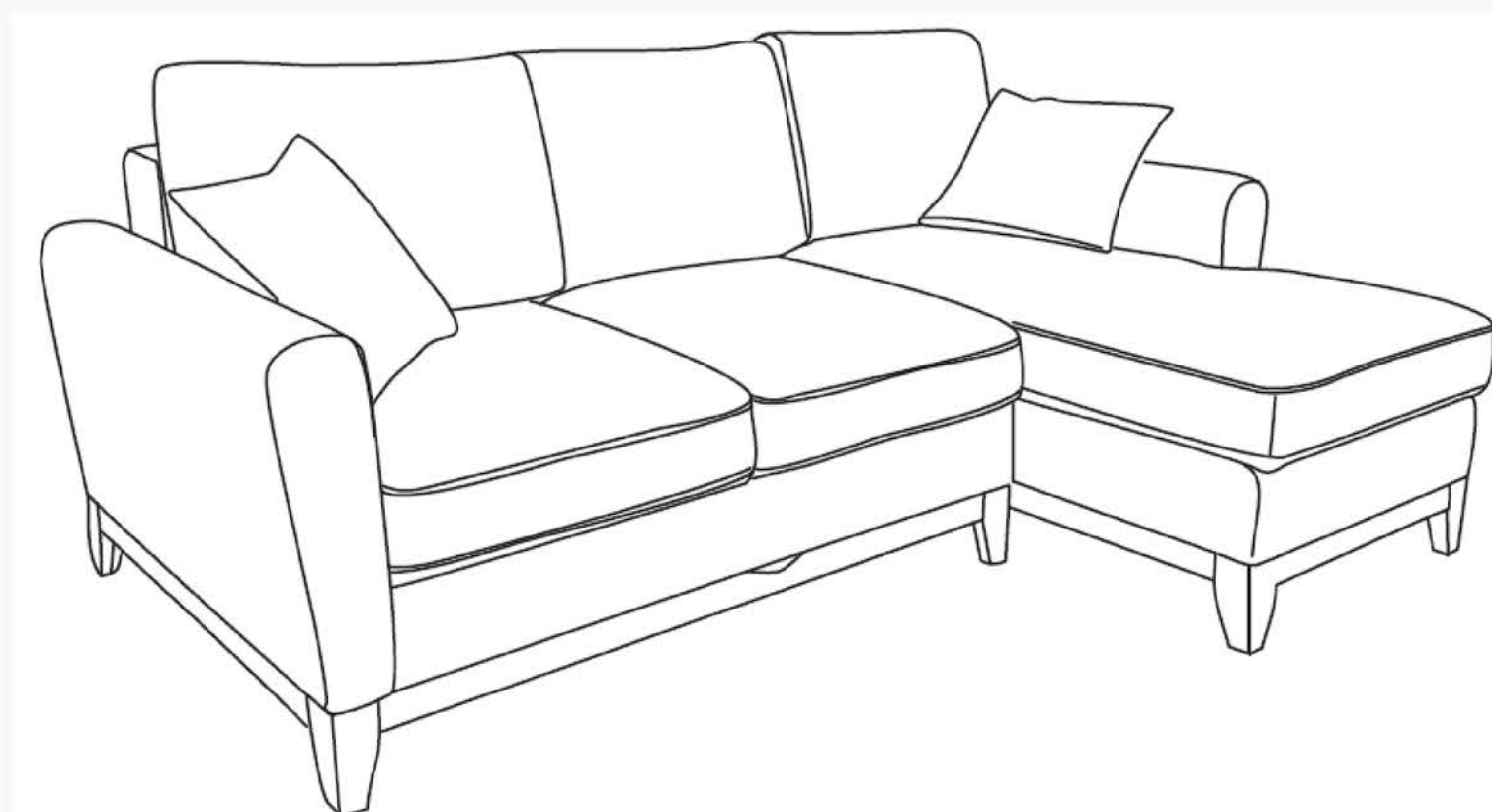
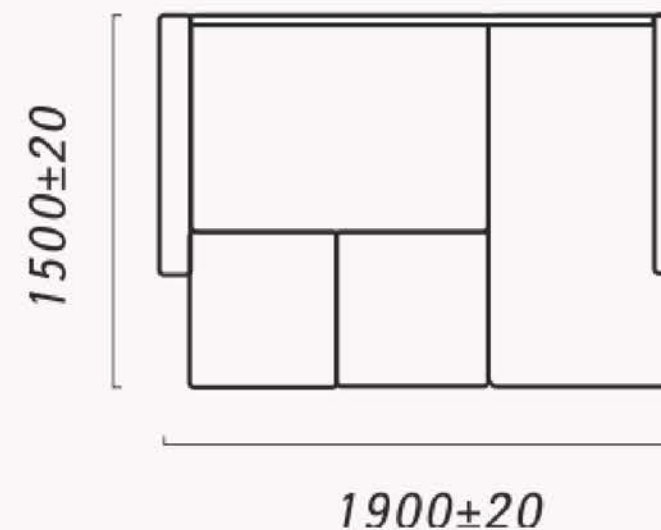
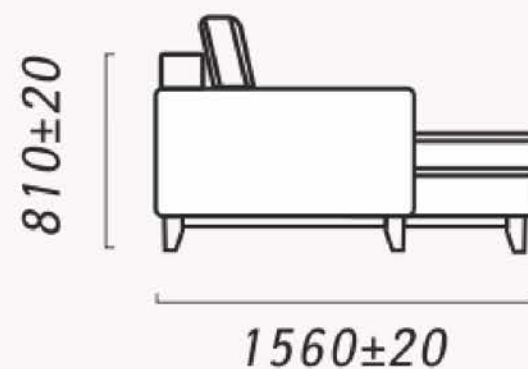
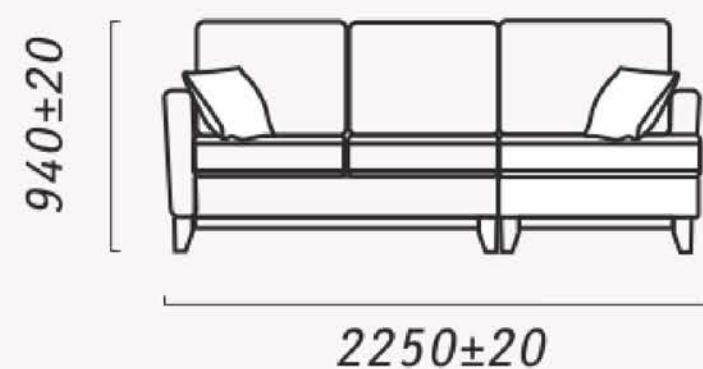
---



**Независимый пружинный блок "Pocket spring"**



**диван угловой раскладной  
2ML.8MR**



## ГАБАРИТНЫЕ РАЗМЕРЫ

Ширина - 2250 мм

Глубина - 1560 мм

Высота - 940/810 мм

Высота посадочного места - 480 мм

Глубина посадочного места - 580/840 мм

**Спальное место - 1900\*1500 мм**



# Конструкция

## Каркас

Материалом для изготовления каркаса служат высушенные до относительной влажности 8% твердолиственная древесина березы, бука, сосновый отборный брус, древесностружечная плита, ДСП и ДВП. Каркас собирается с помощью шкантовых и шиповых соединений. Все стыкуемые поверхности деталей крепятся при помощи скоб и клея ПВА. Для надежности каркаса основные узлы крепятся шурупами.

## Наполнитель

Наполнитель сидения - эластичный пенополиуретан (ППУ) + **независимый пружинный блок "Pocket spring"** + пружина змейка



**Пружинный блок "Pocket spring"**. Отличительной особенностью является то, что каждая пружинка в блоке не имеет металлической связки с другими пружинами и помещена в отдельный мешочек из материала высокой плотности, поэтому сжатие каждой отдельной пружины в блоке происходит независимо от соседних пружин, что позволяет полностью подстраиваться под контуры вашего тела, действуя на все активные зоны.

**Эластичный пенополиуретан (ППУ)** - Это синтетическое пористое вещество, состоящее из ячеек, наполненных воздухом. При его изготовлении жидкий состав вспенивается, потом застывает. Пенополиуретан на 90% состоит из воздуха, обладает теплоизоляционными свойствами. Пенополиуретан хорошо сохраняет форму в процессе эксплуатации, что позволяет диванам с такой обивкой сохранять надлежащий вид существенно дольше. Главное качество - в нем не скапливается пыль, он полностью гипоаллергенен.



**Наполнитель спинки** - эластичный пенополиуретан (ППУ) + независимый пружинный блок "Pocket spring" на жёстком основании

**Наполнитель боковин** - эластичный ППУ.

**Наполнитель подушек спинки** - Софт+. Это смесь резанного поролона (поролоновая соломка) и силиконовых шариков. Основными преимуществами данного наполнителя являются высокая упругость, рассыпчатость (подушки не сбиваются), долговечность.

## Опоры

Опоры выполнены из массива древесины. Высота опор - 100 мм.



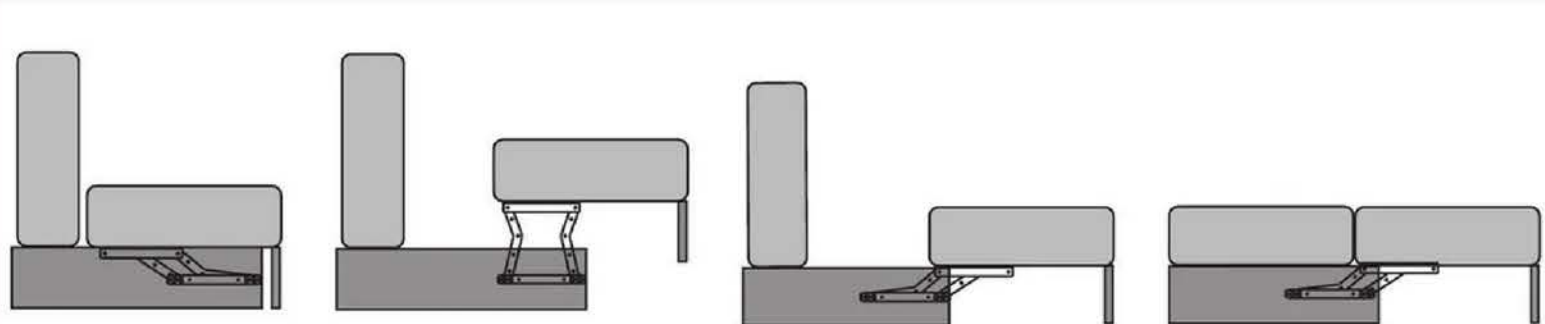
# ТИК-ТАК

В основу механизма трансформации тик-так положен маятниковый принцип, который технически выполнен с применением системы пружин и штанг, синхронизирующих его движения. При этом на «тик» - диван раскладывается, становясь спальным местом, а на «так» - занимает прежнее положение.

Подобный механизм оберегает от царапин паркет, ламинат или линолеум. Ведь эта система трансформации предполагает выполнение движений вверх и, по воздуху, вперед, не скользя по полу.

## *Раскладывание дивана*

Для раскладывания достаточно потянуть вверх сиденье дивана, взявшись за его край посередине. Потянув вверх сиденье, вы приводите в действие механизм, который выдвигает вверх и вперед сиденье и одновременно с этим раскрывает ножки опоры и встает на них. В образовавшуюся нишу укладывается спинка.



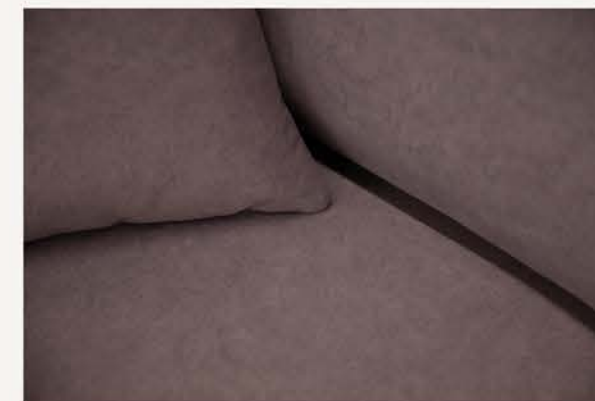
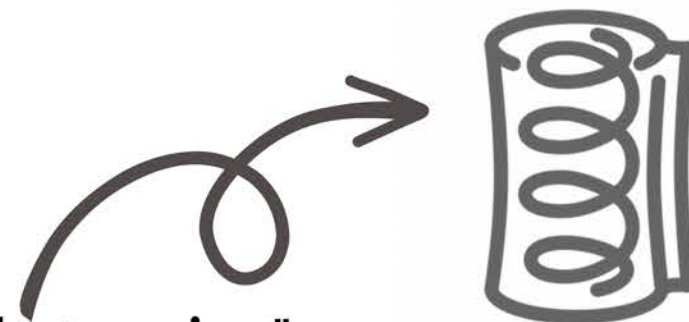


# ОСОБЕННОСТИ

Диван «Дива» сочетает в себе функциональность и лаконичный внешний вид. В его дизайне присутствуют все основные элементы, свойственные скандинавскому стилю: тонкие подлокотники и мягкие подушки с отделкой модным «французским швом»; пара дополнительных миниатюрных подушек для украшения интерьера.

**Главным преимуществом данной модели является его компактный размер, при котором предусмотрено полноценное спальное место для 2-х человек.**

- оригинальный и стильный дизайн;
- узкие лаконичные боковины;
- удобные съемные приспинные подушки;
- наличие **независимого пружинного блока "Pocket spring"** в сидении и спинке;
- мягкое и ортопедическое спальное место;
- декоративный пояс, выполненный из массива древесины;
- лёгкая уборка за счёт высоты опор;
- наличие 2-х ящичков для постельных принадлежностей ;
- защитная планка от стены;
- декоративные подушки входят в комплект : 2шт. - 420\*420 мм;
- комбинируется в 1-й ткани.





# Варианты крашения опор



**ОПОРЫ** выполнены из массива древесины высотой 100 мм.

Варианты крашений



Венге



Слоновая кость



Вишня темный



Черешня



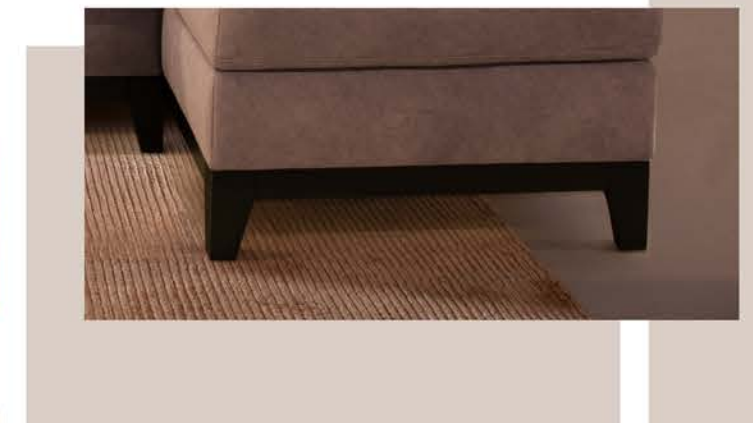
Орех светлый



Античная бронза



Платина



ДИВА